

Interrupteur de niveau NS 10/NS 25 ..-AM

Dans les systèmes de lubrification et d'alimentation d'huile se trouvent des réservoirs d'huile souvent sous une pression supérieure à la pression atmosphérique. Les dispositifs situés latéralement sur les réservoirs ou les boîtiers pour la surveillance du niveau de remplissage doivent donc être résistants à la pression dans toutes les pièces faisant l'objet d'un huilage.

Les séries NS 10 et NS 25 sont conçues pour les pressions de fonctionnement de 10 ou de 25 bar. Le flotteur distinct d'affichage visuel est bien visible dans son élément de guidage en amont et il est raccordé au flotteur principal intérieur par le biais d'un champ magnétique sans contact. Les contacts de commutation électriques réglables en continu et/ou le contacteur continu sont fixés sur la tôle d'échelle, qui porte simultanément le tube d'affichage visuel. Pour la série NS 10, la connexion au réservoir se fait en série via des raccords tubulaires et des raccords vissés, pour la série NS 25 via des brides DIN.

Capteur de niveau NS pour montage externe

Surveillance optique et électrique du niveau de remplissage

Pression de service jusqu'à 25 bar

Longueurs jusqu'à 5000 mm

Contacts de niveau réglables

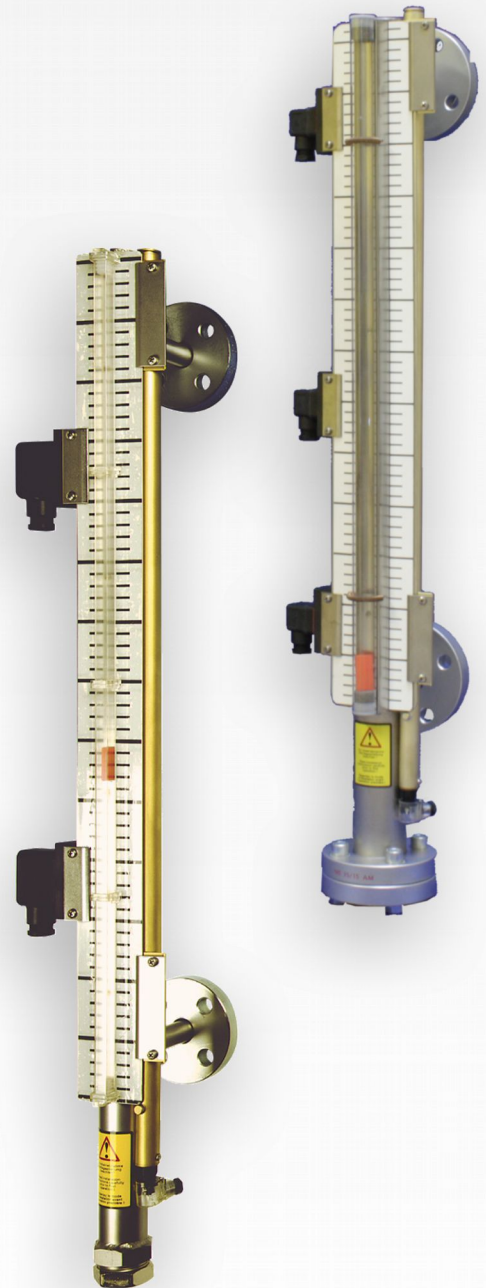
En option, sortie analogique 4-20 mA ou lien IO

Affichage visuel avec graduation

Construction robuste

Flotteur d'une grande flottabilité

Version spécifique sur demande



Données techniques NS 10 ..- AM

Unité de base

Pression max. de fonctionnement	10 bar
Température de service max.	100 °C
Poids spéc. du fluide min.	0,75 kg/dm ³

Matériau

Flotteur SK166	NBR
Tube porteur	1.4571
Bride	Acier galvanisé
Tube d'affichage visuel	PC
Capuchon de fermeture	1.4571

Version **0 - AM** **15 - AM** **25 - AM**

Raccordement	Tube	Bride	Bride
Bride DIN 2656		DN15	DN25
Ø D	20	95	115
Ø k		65	85
Ø d		14	14
b		16	18
Ø A		45	68
h		12	14
Poids pour L1 = 500 mm	env. 7,5 kg	env. 8,0 kg	env. 8,75 kg
Poids L1 + 100 mm	env. 0,2 kg	env. 0,2 kg	env. 0,2 kg

Autres versions sur demande

Options

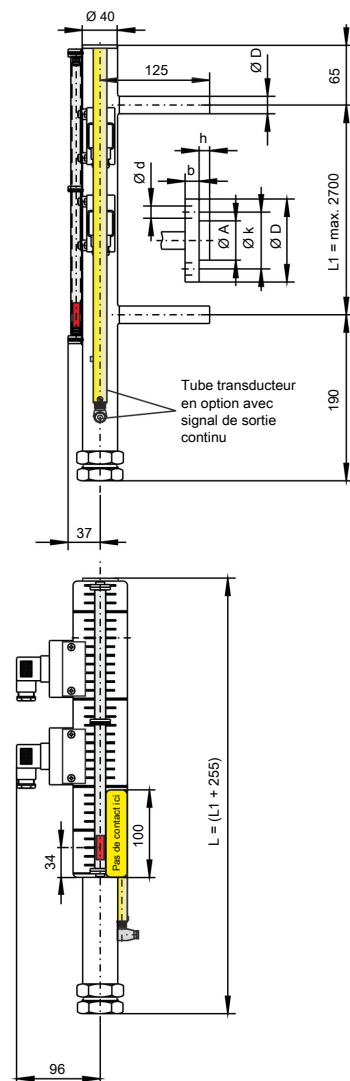
Mesure continue du niveau BLT-AM ou contacts de commutation, voir ci-dessous

Accessoires

N° d'article :	Description :
2251000	Joint de bride 45/22 x 2 mm (DN15)
2252000	Joint de bride 68/27 x 2 mm (DN25)
2271999	Vis de fixation 8 x M12 x 65
9008070	Robinet à boisseau sphérique Acier DN15 PN16/40
9008002	Robinet à boisseau sphérique Acier DN25 PN16/40
9008071	Robinet à boisseau sphérique Acier inoxydable DN15 PN16/40
9008004	Robinet à boisseau sphérique Acier inoxydable DN25 PN16/40

Indications concernant la directive « Équipements sous pression »

Les capteurs de niveau sont conçus, construits et vérifiés en accord avec la directive « Équipements sous pression » 2014/68/UE selon l'ensemble de règles AD-2000. La catégorie véritablement atteinte du capteur de niveau est imprimée sur la plaque signalétique. L'assurance qualité complète s'effectue selon le module H.



Clé de type NS 10

Clé de type

	NS 10 / - XX - XX - SK166 / - XX
	Longueur L1 = mm
	Flotteur
Désignation du type	Option mesure continue du niveau de remplissage BLT-AM (max. 4650 mm) LD5 Lien IO 5 mm résolution LD10 IO-Link 10 mm résolution LA5 analogique 4...20 mA 5 mm résolution LA10 analogique 4...20 mA 10 mm annulée si non nécessaire
Version	
0 - AM avec raccord tubulaire 15 - AM bride DN 15 25 - AM bride DN 25	

Exemple de commande :

Vous avez besoin de : Interrupteur de niveau pour montage extérieur, pression de fonctionnement max. 10 bar, avec raccord à bride DN15, distance entre les manchons L1 = 1500 mm, avec 2 contacts inverseurs et connecteur M3

Vous commandez NS 10/15-AM-SK166 / 1500
 2 x n° d'art. : 2889999 contact MKS 1/W-M3

Exemple de commande avec mesure continue du niveau de remplissage

Vous avez besoin de : Interrupteur de niveau pour montage extérieur, pression de service max. 10 bar, avec raccord à bride DN15, tube de capteur IO-Link 5 mm, distance L1 = 1 500 mm, avec 2 contacts inverseurs et connecteur M3

Vous commandez NS 10/15-AM-LD5-SK166 / 1500
 2 x n° d'art. : 2889999 contact MKS 1/W-M3

Données techniques NS 25 ..-AM

Unité de base

Pression de fonctionnement	max. 25 bar	
Température de fonctionnement	max. 120 °C	
Poids spéc. du fluide min.	SK661 0,85 kg/dm ³	SK662 0,70 kg/dm ³

Matériau

Flotteur	1.4571	
Tube porteur	1.4571	
Bride	Acier galvanisé	
Tube d'affichage visuel	PC	

Version	15 - AM	25 - AM
Raccord	Bride	Bride
Bride DIN 2656	DN15	DN25
Ø D	95	115
Ø k	65	85
Ø d	14	14
b	16	18
Ø A	45	68
h	12	14
S pour flotteur SK661	205	205
S pour flotteur SK662	390	390
Poids pour L1 = 500 mm	env. 9,5 kg	env. 10,5 kg
Poids L1 + 100 mm	env. 0,4 kg	env. 0,4 kg

Autres versions sur demande

Options

Mesure continue du niveau BLT-AM ou contacts de commutation, voir ci-dessous

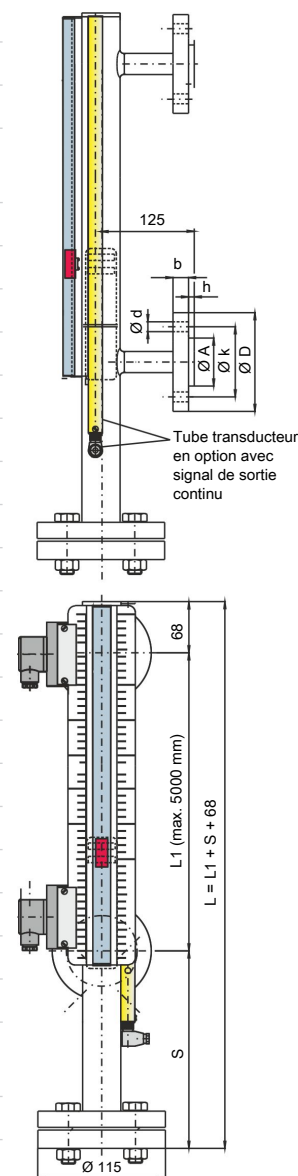
Accessoires

N° d'article :	Description :
2251000	Joint de bride 45/22 x 2 mm (DN15)
2252000	Joint de bride 68/27 x 2 mm (DN25)
2271999	Vis de fixation 8 x M12 x 65
9008070	Robinet à boisseau sphérique Acier DN15 PN16/40
9008002	Robinet à boisseau sphérique Acier DN25 PN16/40
9008071	Robinet à boisseau sphérique Acier inoxydable DN15 PN16/40
9008004	Robinet à boisseau sphérique Acier inoxydable DN25 PN16/40

Indications concernant la directive « Équipements sous pression »

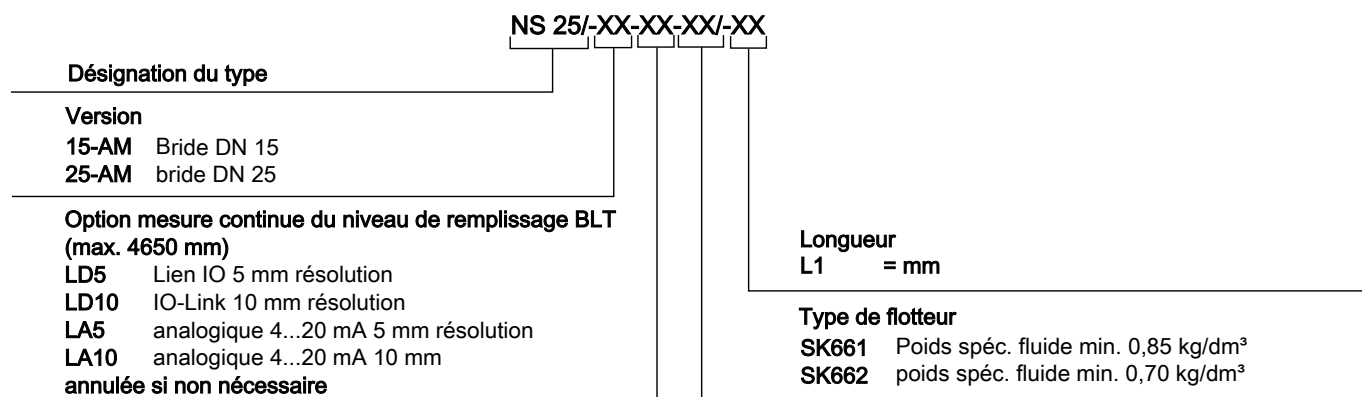
Les capteurs de niveau sont conçus, construits et vérifiés en accord avec la directive « Équipements sous pression » 2014/68/UE selon l'ensemble de règles AD-2000.

La catégorie véritablement atteinte du capteur de niveau est imprimée sur la plaque signalétique. L'assurance qualité complète s'effectue selon le module H.



Clé de type NS 25

Clé de type



Exemple de commande :

Vous avez besoin de : Interrupteur de niveau pour montage extérieur, pression de fonctionnement max. 25 bar, avec raccord à bride DN25, poids Poids du fluide 0,89 kg/dm³, distance entre les manchons L1 = 1 500 mm, sortie de niveau continue, résolution 10 mm avec signal 4...20 mA et avec 2 contacts inverseurs et connecteur M3

Vous commandez NS 25/25-AM-LA10-SK661 / 1500
2 x n° d'art. : 2889999 contact MKS - 1/W-M3

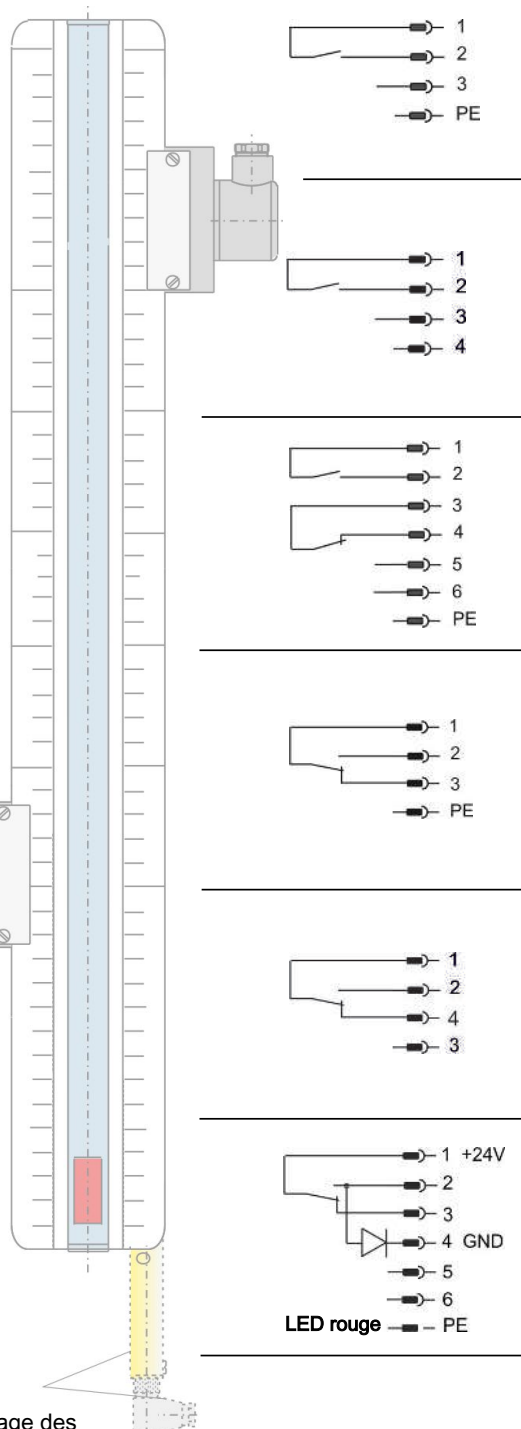
Contacts pour NS ..-AM

Affectation des contacts (Position de contact de conteneur vide)

Montage à gauche

Montage à droite

Type	MKS-1/K-M3 (-60)	
Fonction	Contact à ouverture/contact à fermeture	
Tension max.	230 V AC/DC	
Courant de commutation max.	1 A	
Charge de contact max.	50 VA	
Connecteur	M3 (DIN EN 175301-803)	
Type de protection	3 pôl. + PE	
N° d'art.	2888999	
Type	MKS-1/K-M12	
Fonction	Contact à ouverture/Contact à fermeture	
Tension max.	24 V DC	
Courant de commutation max.	1 A	
Charge de contact max.	50 VA	
Connecteur	M12 (DIN EN 61076-2-101)	
Type de protection	4 pôl.	
N° d'art.	IP65* 2893999	
Type	MKS-2/K-S6	
Fonction	2 x contact à ouverture/contact à fermeture	
Tension max.	230 V AC/DC	
Courant de commutation max.	1 A	
Charge de contact max.	50 VA	
Connecteur	S6	
Type de protection	6 pôl. + PE	
N° d'art.	IP65 2891999	
Type	MKS-1/W-M3 (-60)	
Fonction	Inverseur	
Tension max.	230 V AC/DC	
Courant de commutation max.	1 A	
Charge de contact max.	50 VA	
Connecteur	M3 (DIN EN 175301-803)	
Type de protection	3 pôl. + PE	
N° d'art.	IP65 2889999	
Type	MKS-1/W-M12	
Fonction	Inverseur	
Tension max.	24 V DC	
Courant de commutation max.	1 A	
Charge de contact max.	50 VA	
Connecteur	M12 (DIN EN 61076-2-101)	
Type de protection	4 pôl.	
N° d'art.	IP65* 2889899	
Type	MKS-1/W-L 24V-S6 (-60)	
Fonction	Inverseur avec LED	
Tension max.	24 V DC	
Courant de commutation max.	1 A	
Charge de contact max.	25 VA	
Connecteur	S6	
Type de protection	6 pôl. + PE	
N° d'art.	IP65 2890999	



*avec boîte de jonction vissée IP65.

Lors du montage d'un tube de transducteur avec signal de sortie continu, le montage des contacts est uniquement possible sur le côté gauche.

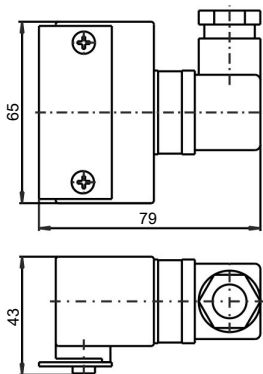
Autres contacts sur demande.

Dans le cas d'une utilisation dans un environnement soumis à de fortes secousses et vibrations, nous recommandons l'utilisation des contacts MKS-1/K-M3, MKS-1/K-M12 ou MKS-2/K-S6.

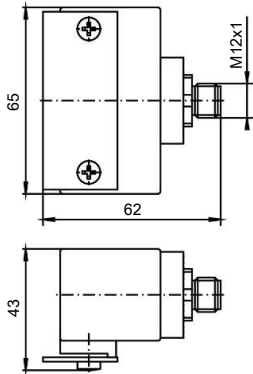
Les versions se terminant par -60 sont pour les types de commutateurs NS 3/20 AM et possèdent une fixation par collier pour le montage sur le tube de capteur de niveau.

Dimensions des contacts pour NS ..-AM

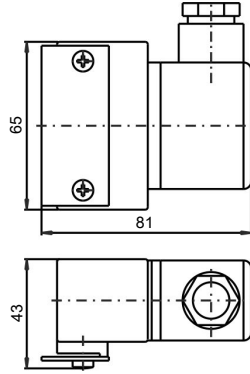
MKS-1/K-M3, MKS-1/W-M3



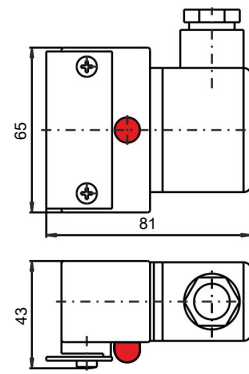
MKS-1/K-M12, MKS-1/W-M12



MKS-2/K-S6



MKS-1/W-L24V-S6



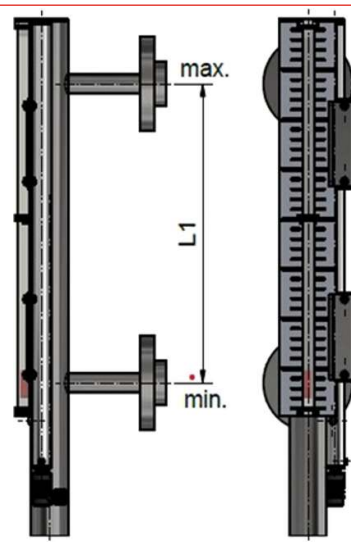
Données techniques BLT-AM

BLT-AM1(2)-LD-5(10)-1D1S-/VAR avec interface IO-Link

BLT-AM1(2)-LA-5(10)-1A-/VAR avec sortie 4-20 mA

	1D1S	1A
Matériau tube capteur :	Laiton nickelé	
Température ambiante :	de -20 °C à +70 °C	
Longueurs :	L1 variable jusqu'à un max. de 4650 mm	
Valeur d'entrée		
Élément de capteur :	Chaîne Reed résolution 5 ou 10 mm	
Tolérance :	± 1 % FS	
Tension de fonctionnement (UB) :	18-30 V DC	10-30 V DC
Plage de mesure :	0 à 100 %	4-20 mA > 0-100 %
Sortie :	IO-Link	4-20 mA
IO-Link	Rev. 1.1	-
Vitesse de transmission en bauds :	COM3 (230,4k)	-
SIO Mode :	Oui	-
Min. min. :	10 ms	-
Charge max.	-	(UB-8V)/0,02 A

Dimensions



Affectation des contacts standard BLT-AM

Fiche de raccordement	M12 (socle)	M12 (socle)
Nombre de pôles	4 pôle.	4 pôle.
DIN EN 61076-2-101	30 V DC	30 V DC
Type de protection avec boîte de jonction vissée IP67	IP67	IP67
Version	1D1S	1A
Schéma de raccordement		
	1D1S (IO-Link)	1A (4-20 mA)
1	+24 V DC	+24 V DC
2	S2 (PNP max. 200 mA)	OUT 4-20 mA
3	GND	GND
4	C/Q (IO-Link)	nc