



## 固定式剂量单元 EMIDos

工艺和排放气体的抽取分析的一个制备步骤是持续地减少样气湿度。同时产生的冷凝物或多或少地导致强烈的浸出效果。这些会导致测量结果不准确，尤其是对于酸性气体组分（例如SO<sub>2</sub>）。在制备系统的适当位置添加酸性液体，通过影响冷凝液中的pH值来减少酸溶解度并确保可靠的测量值。剂量单元EMIDos专为此特定应用而设计。

它由一个由耐腐蚀不锈钢制成的墙装支架组成。它支撑着用于配量剂的储备容器和输送功率合适的剂量泵。为了确保快速响应，已将管道的横截面尽可能地做小。侧面安装了用于监控残留量的可调传感器。抽吸接口位于容器盖中。

紧凑的构型

输送功率恒定的剂量泵

包括用于换热器的剂量接口

减少SO<sub>2</sub>浸出（符合EN 15267）

提前时间短，响应时间短

可调残留量监控

可选：用于安全储存酸的收集槽



## 概述

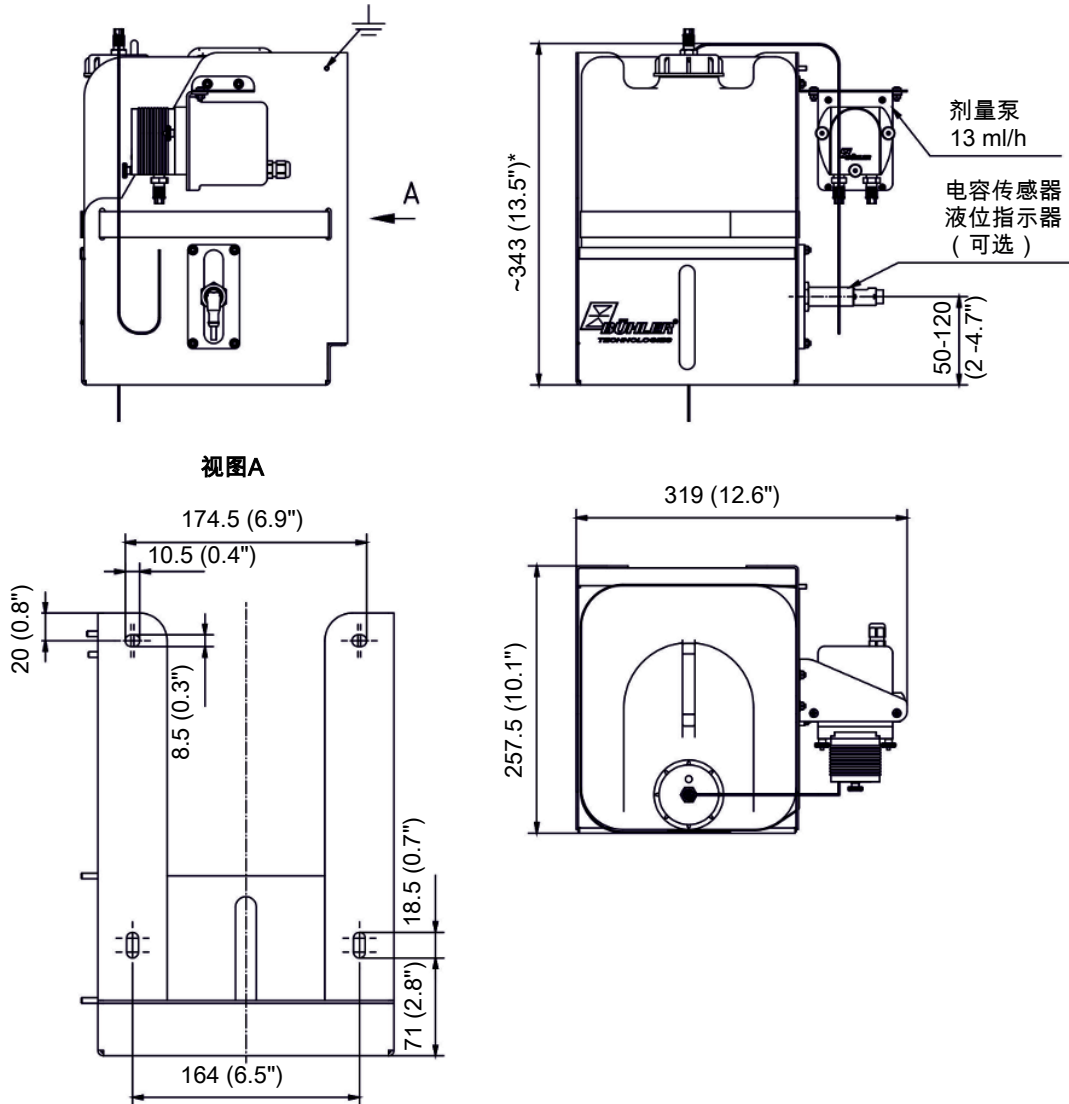
## 剂量单元的组件：

- 不锈钢制墙装支架
- 带泵支架的剂量泵
- 用于监控残留量的电容传感器
- 带经改装的顶盖的酸容器
- 剂量管套装

## 可选地，剂量单元可以配备以下部件：

- 收集槽

## 尺寸



\*尺寸适用于接口的上边缘。未顾及软管。

## 功能的扩展描述

对于符合EN 15267的设备，用磷酸降低冷凝物中的pH值，以减少SO<sub>2</sub>的浸出。剂量泵的输送量为13 ml/h，被最优化以适应10 %的酸含量。配量是连续的。通过连接包，1.6 mm剂量管可被直接连接到换热器的标准接口（DN 4/6）。适配器系统使方便地安装剂量管成为可能，详细说明见随附的操作说明。

可选配位置可调的电容传感器，可将其安装在板架侧面。如果低于最低残余酸量，则发出警告信号，从而能够及早补充订酸。

## 技术规格

### 技术规格

运行就绪:	开机后立即使用准备就绪
环境温度:	5 ° C 至 50 ° C
防护等级:	IP20
支架:	拉丝不锈钢
重量（不计酸）:	约5 kg
酸罐容积:	10 L
压力输出:	1 bar
电容传感器的工作电压:	10...36 V DC
剂量泵的工作电压:	115/230 V AC
输送功率:	约13 ml/h
酸的提前时间:	5 min/m
传感器电气连接:	M12x1.5针（附件）
接液部件	
酸容器:	HDPE
剂量管:	PFA
经改装的顶盖:	HDPE/PVDF

## 订购提示

商品货号将设备配置编号。为此，请使用以下型号代码：

45003	1	1	X	0	0	产品特征
						<b>电压</b>
	1					115 - 230 V AC
						<b>剂量泵</b>
		1				CPsingle 13 ml/h
						<b>液位监测</b>
			0	0	0	不带液位传感器
			1	0	0	带液位传感器

## 耗材和附件

商品编号	名称
9144050018	包含5 m电缆的M12插头
45003017	电容传感器（连接包）
45003014	经改装的顶盖
45003008	收集槽
4382006	实验室螺纹接头GL 14 DN 1.6
45003011	用于带DN 4/6输入的换热器的连接套件
45003011I	用于带1/4 “-1/6 “输入的换热器的连接套件